



**A.G - Y.G İZOLATÖR DEMİRİ  
TEKNİK ŞARTNAMESİ**

**KONU** : Alçak Gerilim - Yüksek Gerilim İzolatör Demirleri  
**DOKÜMAN NO.** : DI-TS-186 **TOPLAM SAYFA** : 22  
**REVİZYON NO.** : 5 **YAYIN TARİHİ** : 15.02.2016  
**DOKÜMAN TİPİ** : Teknik Şartname  
**DAĞITIM** : Dağıtım Şirketi

SAYFA	TARİH	REV.NO.	REVİZYON NEDENİ	REVİZYONU YAPAN
1	26/12/2016	1	Organizasyonel değişiklik	Malz. ve Kal.Kon. Uzmanı
	27.06.2017	2	Organizasyon ve Logo değişikliği	Malz. ve Kal.Kon. Uzmanı
	14.08.2017	3	Ön Sayfa Format Değişikliği	Malz. ve Kal.Kon. Uzmanı
	31.01.2019	4	Yıllık Gözden Geçirme	Malz. ve Kal.Kon. Uzmanı
	18.11.2020	5	Silikon izolatör eklenmiştir.	Malz. ve Kal.Kon. Uzmanı
<b>HAZIRLAYAN</b>	<b>Malz. ve Kal.Kon. Uzmanı</b>		<b>ONAYLAYAN</b>	<b>Malzeme ve Kalite Kontrol Müdürü</b> <b>Kalite Sistemleri Müdürü</b>

## İÇİNDEKİLER

1. Konu ve Kapsam.....	3
3. Kodlar ve Standartlar .....	3
4. Genel .....	3
4.1 Yapısal Özellikler .....	3
4.2 Etiket (İsim Plakası) ve İşaretlemler .....	3
5. Referans Dokümanlar .....	4
6. Ekler .....	4
EK-1 Ürünlere Ait Çizim ve Tanımlamalar.....	5
EK-2 Garantili Özellikler Listesi .....	22

KONTROLSUZ KOPYADIR.....

	<b>A.G-Y.G İZOLATÖR DEMİRİ TEKNİK ŞARTNAMESİ</b>	<b>DOK. NO:</b>	
		<b>DI-TS-186</b>	
		<b>REV.NO:</b>	<b>5</b>

## 1. Konu ve Kapsam

Bu doküman, havai hatlarda kullanılacak izolatör demirlerinin tüm teknik ve yapısal özelliklerini kapsamaktadır.

## 2. Tanımlar ve Kısaltmalar

**İŞ SAHİBİ:** İhale şartnamesinde belirtilen firma

**Tedarikçi :** Malzeme alım ihalesinde İŞ SAHİBİ ile sözleşme imzalayan üretici veya satıcı

**ST 37 :** Haddeden Geçirilmiş Demir / Çelik 37 kp/mm<sup>2</sup>

**Kaplama :** Sıcak daldırılmalı galvaniz kaplama

## 3. Kodlar ve Standartlar

İzolatör demirleri, İŞ SAHİBİ Teknik şartnamelerin atıfta bulunduğu tüm standartlar ve İŞ SAHİBİ Teknik Şartnamelerinin ihale tarihindeki güncel hallerine uygun olacaktır.

## 4. Genel

- İzolatör demirlerine ait TSE belgesi, TS 914 EN ISO 1461' e uygun olacak şekilde tüm ürünler için tedarikçi tarafından sağlanacaktır.
- İzolatör demirleri ST 37'ye göre çekme germe dayanımı sağlamalıdır.
- Üretici firmanın Kalite Sistemi Yönetim Sertifikası (ISO 9001 veya 9002) Belgesi teklif ile birlikte verilecektir.
- Silikon izolatör demirleri tedarik edilen silikon izolatörler ile uyumlu çalışacak şekilde dizayn edilecektir.

### 4.1 Yapısal Özellikler

İzolatör demirleri yapısal olarak korozyona dayanımlı çekme kuvveti düşmeyecek şekilde kaplama yapılmalıdır. Kaplama kalınlıkları TS 914 EN ISO 1461' e uygun olacak şekilde yerel kaplama kalınlığı 60 µm ortalama kaplama kalınlığı 70µm en olacak değerde uygulanmalıdır. İzolatör demirlerinde boyut ve kalınlıkta tolerans değerleri, %2'nin altında olmalıdır.

### 4.2 Etiket (İsim Plakası) ve İşaretleme

İzolatör demirlerindeki tüm etiketler ve işaretlemeler İş Sahibi ambalaj şartnamesinde belirtildiği şekilde olacaktır.

	<b>A.G-Y.G İZOLATÖR DEMİRİ TEKNİK ŞARTNAMESİ</b>	<b>DOK. NO:</b>	
		<b>DI-TS-186</b>	
		<b>REV.NO:</b>	<b>5</b>

## 5. Referans Dokümanlar

Referans Tanımlamaları;

**C:** Taşıyıcı Olduğunu Tarif Eder.

**B:** Durdurucu Olduğunu Tarif Eder.

**15:** 15 Kv İzolatörde Kullanımı Tarif Eder (Vhd-15)

**35:** 35 Kv İzolatörde Kullanımı Tarif Eder (Vhd-35)

**40-120-135-180:** Demirin Traverse Takılan Boyutunu Tarif Eder.

**40:** Beton Orta Ölçüsüdür

**120:** C35' De Demir Travers Ölçüsüdür.

**135:** B35' De Demir Travers Ölçüsüdür.

**180:** Beton Yan Ölçüsüdür.

**B.80:** 1 Kv E-80 İzolatörün Demiridir. (Demir Ve Beton Traverslerde Kullanılır)

**B.95:** 1 Kv E-95 İzolatörün Demiridir. (Demir Ve Beton Traverslerde Kullanılır)

**D.80:** 1 Kv E-80 İzolatörün Demiridir. (Ağaç Direklerde Kullanılır)

**D.95:** 1 Kv E-95 İzolatörün Demiridir. (Ağaç Direklerde Kullanılır)

## 6. Ekler

KONTROLSUZ KOPYALANMIŞTIR



A.G-Y.G İZOLATÖR DEMİRİ  
TEKNİK ŞARTNAMESİ

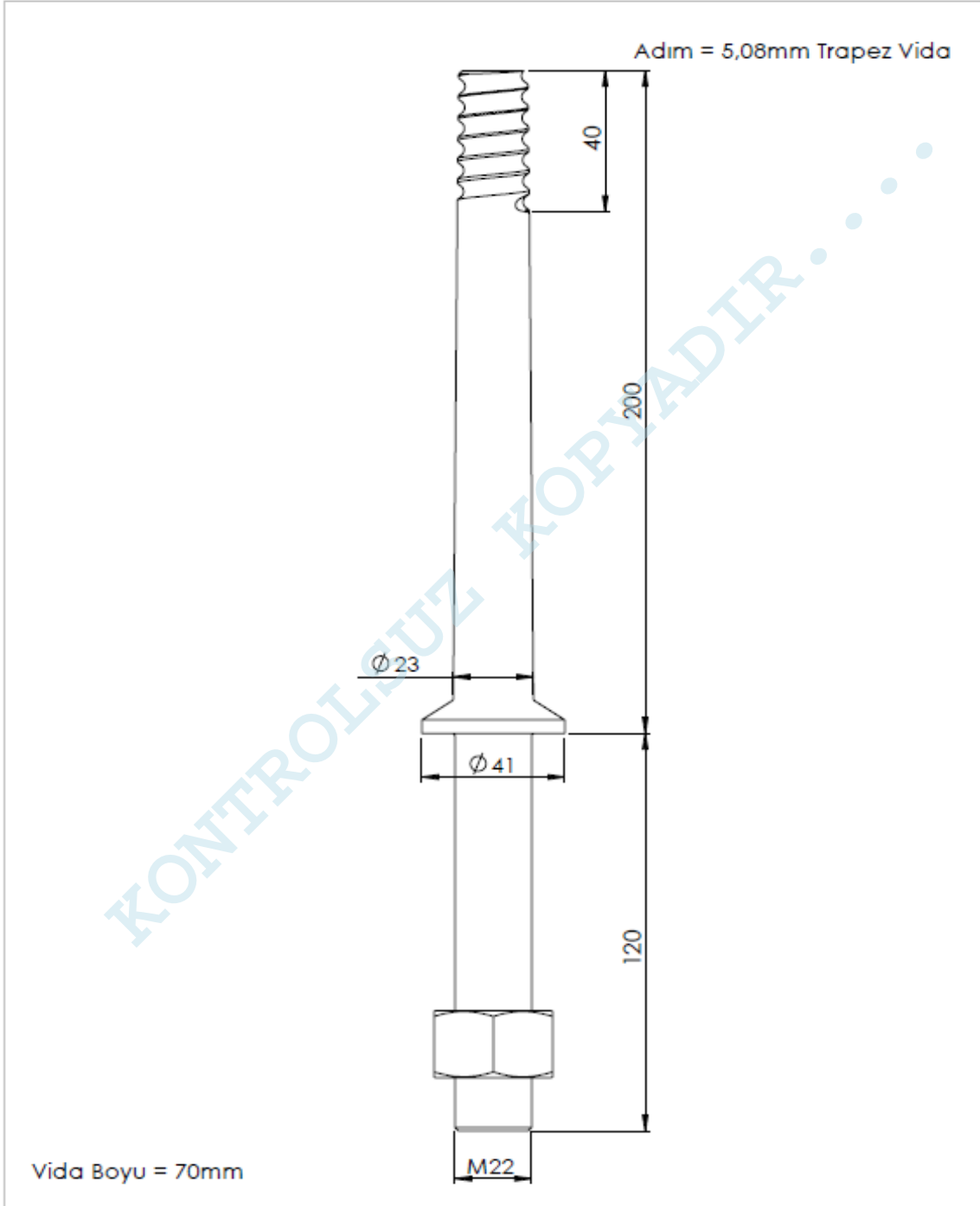
DOK. NO:

DI-TS-186

REV.NO: 5

EK-1 Ürünlere Ait Çizim ve Tanımlamalar

Malzeme	Tanım
10000628	İZO.DEM.C.15-120 DEM.TRA.



C 15 İZOLATÖR DEMİRİ



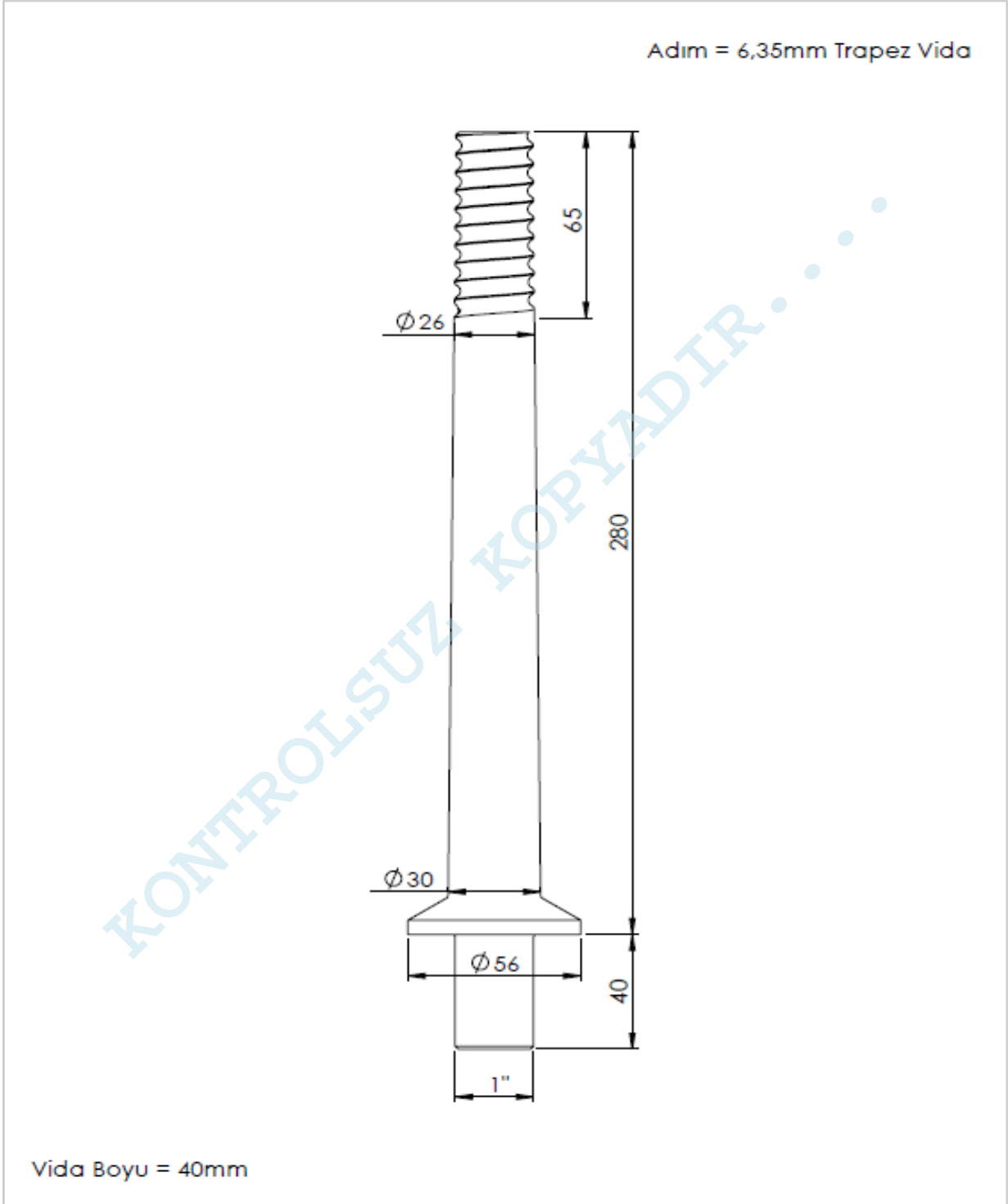
A.G-Y.G İZOLATÖR DEMİRİ  
TEKNİK ŞARTNAMESİ

DOK. NO:

DI-TS-186

REV.NO: 5

Malzeme	Tanım
10000634	İZO.DEM.B.35-40 BETON ORTA



B 35 İZOLATÖR DEMİRİ B-O



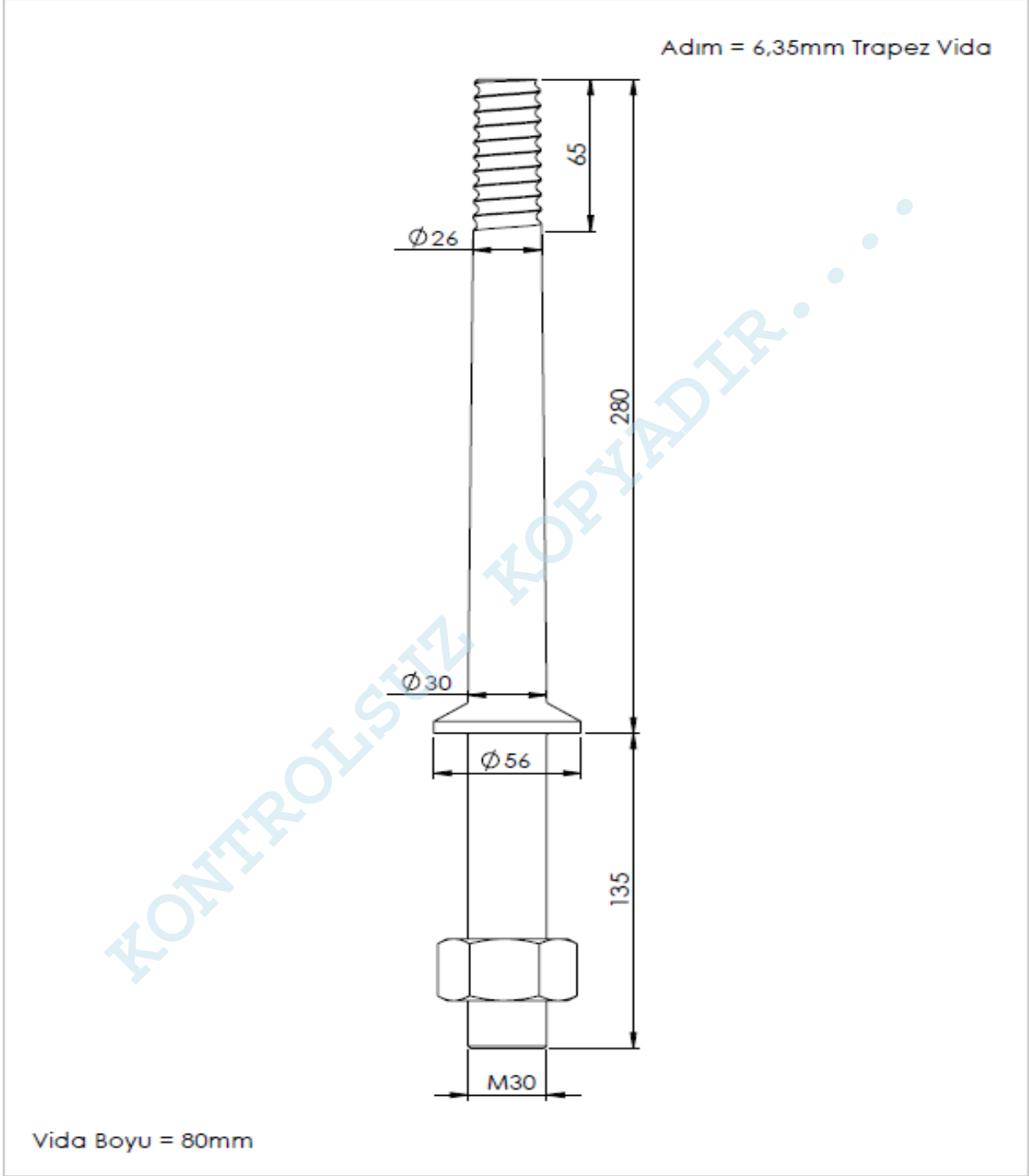
A.G-Y.G İZOLATÖR DEMİRİ  
TEKNİK ŞARTNAMESİ

DOK. NO:

DI-TS-186

REV.NO: 5

Malzeme	Tanım
10000636	İZO.DEM. B.35-135.DEMİR.TRA.



B 35 İZOLATÖR DEMİRİ D-T



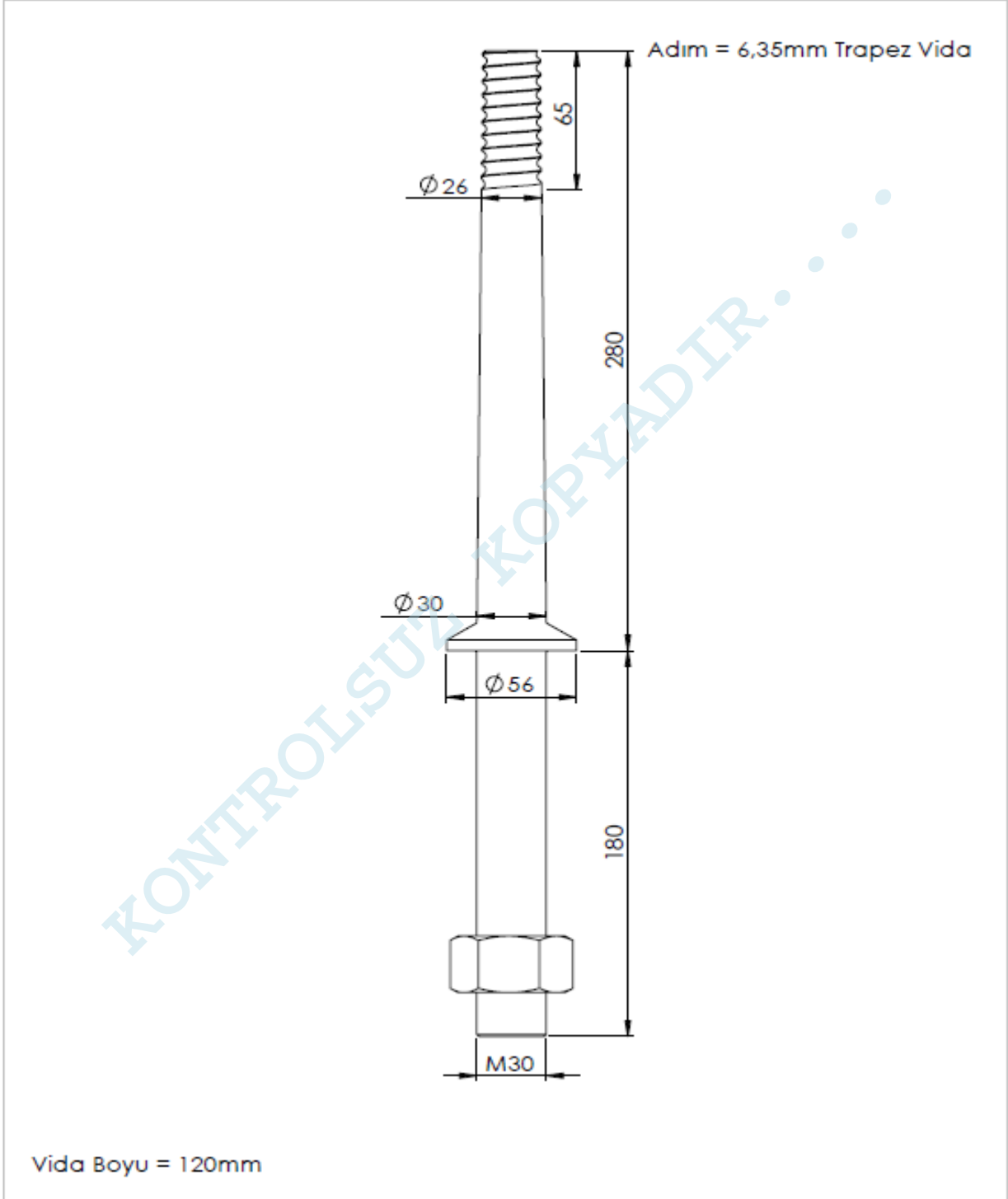
A.G-Y.G İZOLATÖR DEMİRİ  
TEKNİK ŞARTNAMESİ

DOK. NO:

DI-TS-186

REV.NO: 5

Malzeme	Tanım
10000638	İZO.DEM. B.35-180 BETON YAN



B 35 İZOLATÖR DEMİRİ B-Y





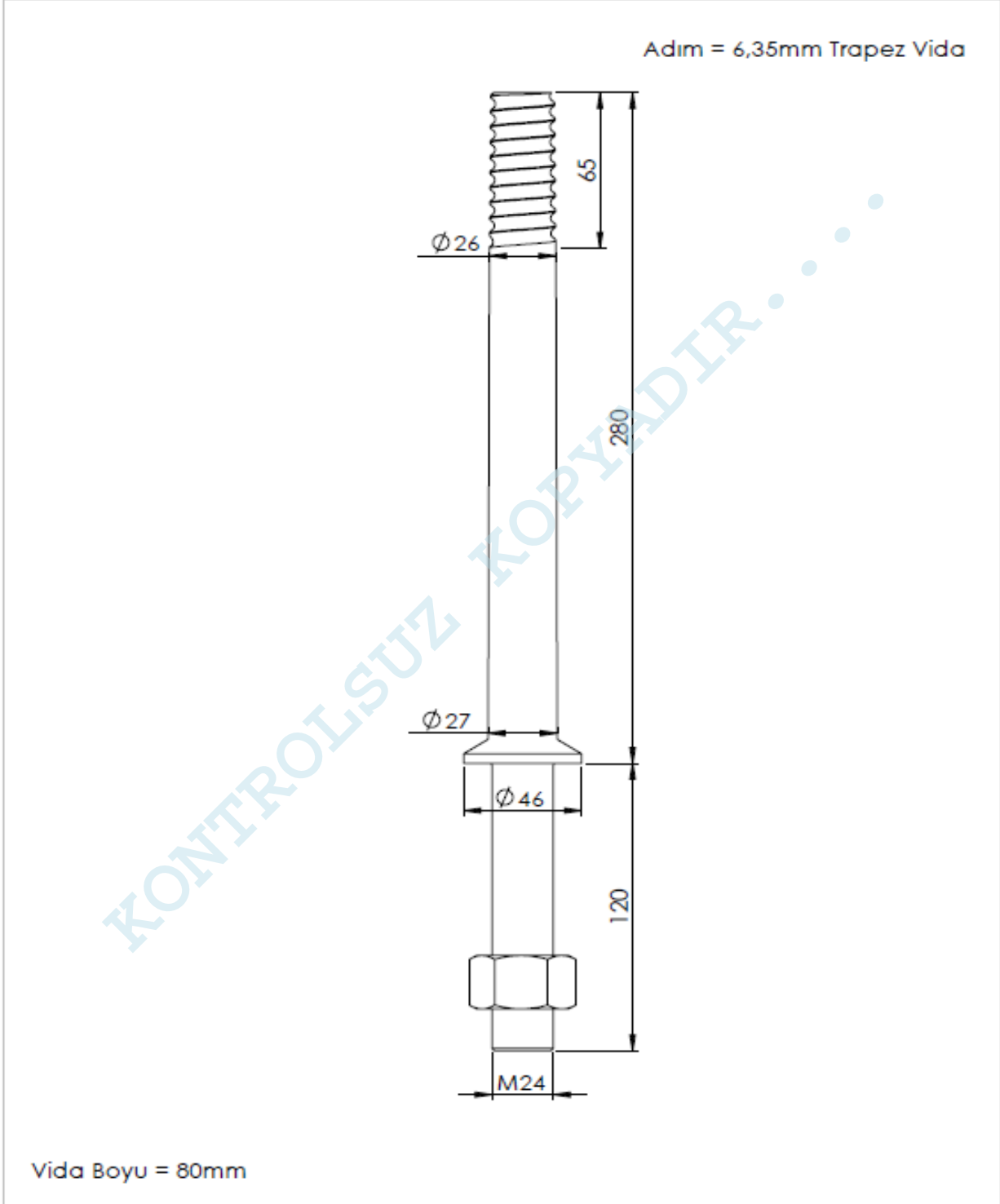
A.G-Y.G İZOLATÖR DEMİRİ  
TEKNİK ŞARTNAMESİ

DOK. NO:

DI-TS-186

REV.NO: 5

Malzeme	Tanım
10000642	İZO.DEM.C.35-120 DEM.TRA.



C.35 İZOLATÖR DEMİRİ D-T



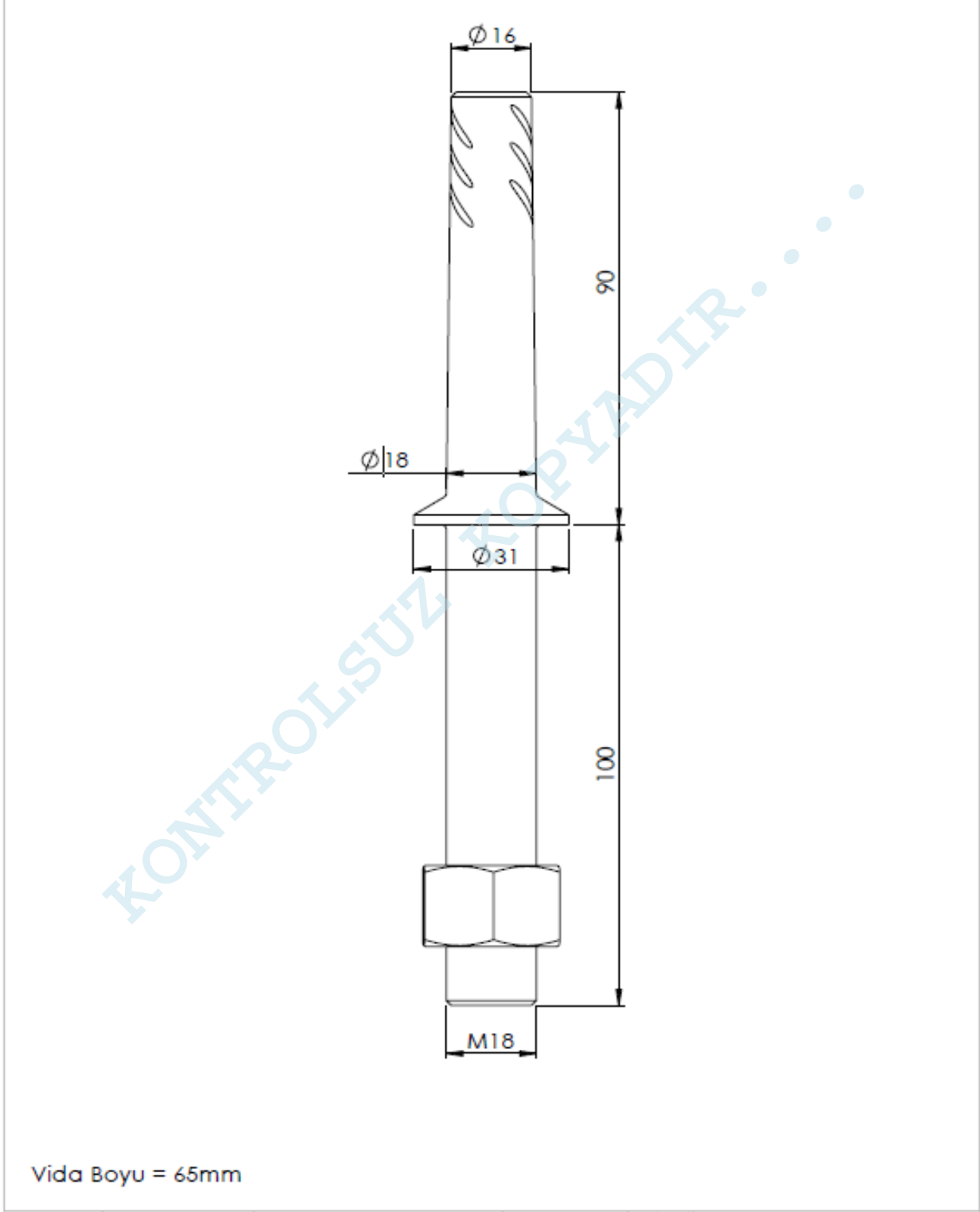
A.G-Y.G İZOLATÖR DEMİRİ  
TEKNİK ŞARTNAMESİ

DOK. NO:

DI-TS-186

REV.NO: 5

Malzeme	Tanım
10000917	İZO.DEM. 1 kV B.80



B.80 PİN İZOLATÖR DEMİRİ



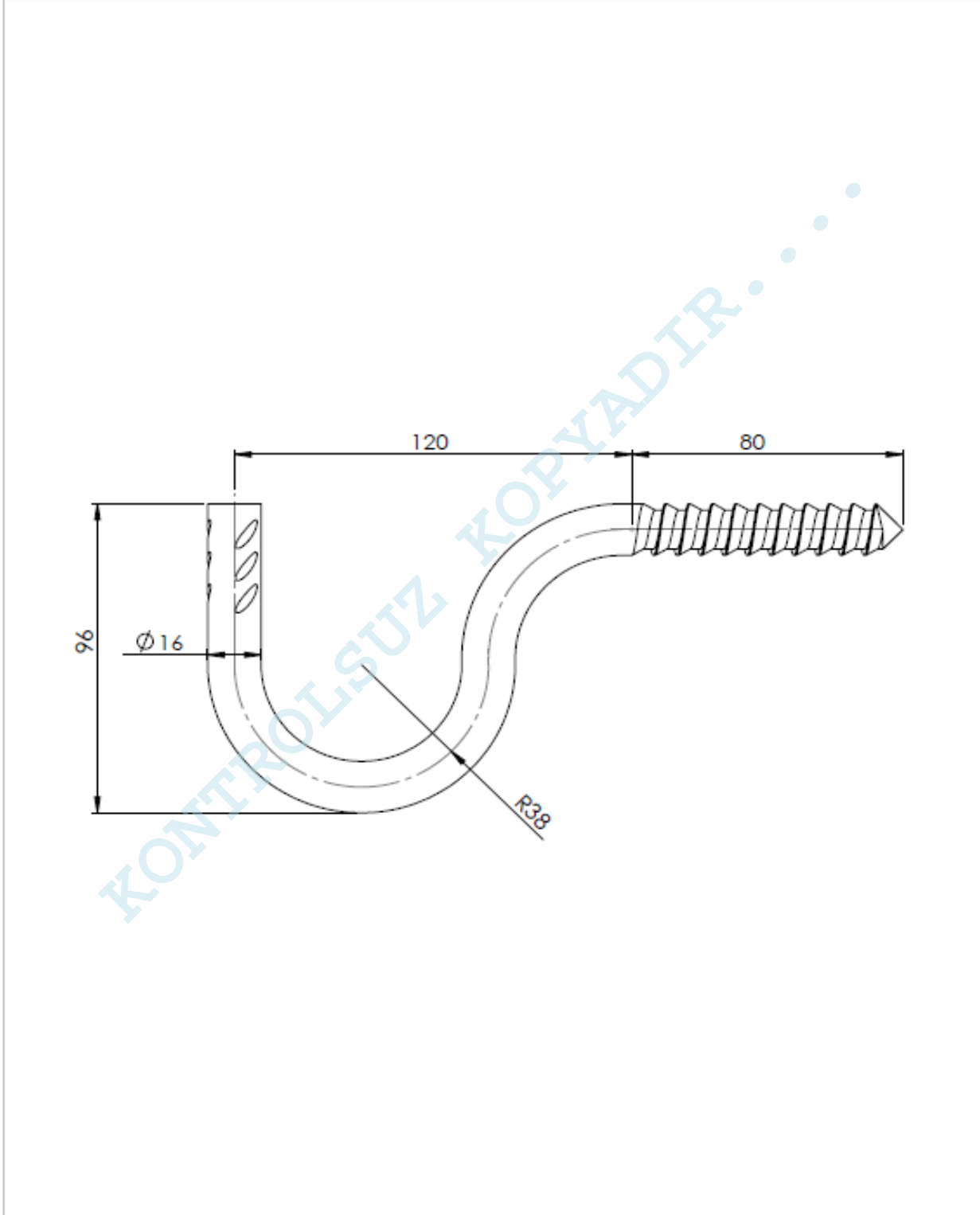
A.G-Y.G İZOLATÖR DEMİRİ  
TEKNİK ŞARTNAMESİ

DOK. NO:

DI-TS-186

REV.NO: 5

Malzeme	Tanım
10000919	İZO.DEM 1 kv D.80 DEVEBOYNU



D.80 Q16 DEVEBOYNU



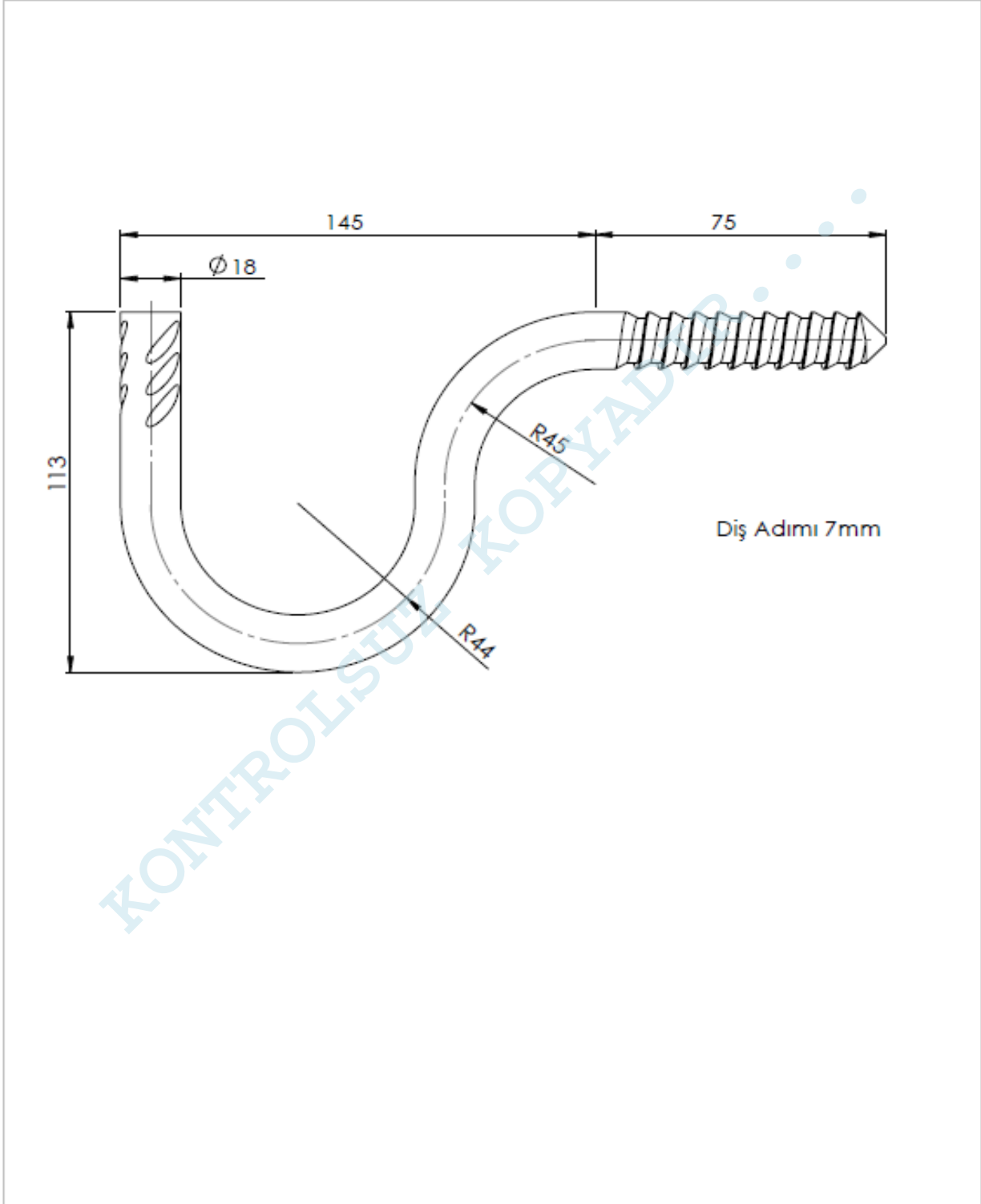
A.G-Y.G İZOLATÖR DEMİRİ  
TEKNİK ŞARTNAMESİ

DOK. NO:

DI-TS-186

REV.NO: 5

Malzeme	Tanım
10000920	İZO.DEM 1 KV D.95 DEVEBOYNU



D95 DEVE BOYNU



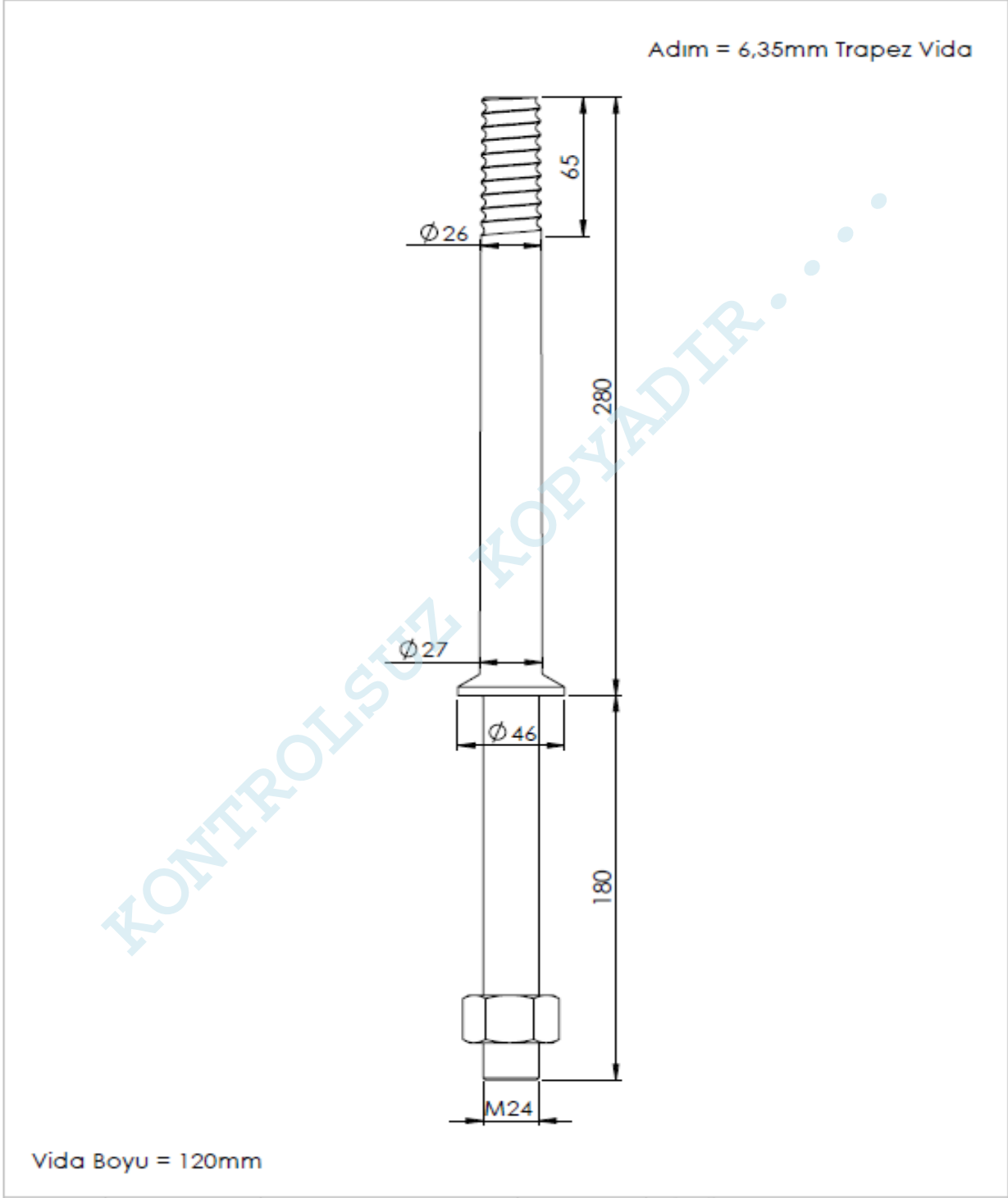
A.G-Y.G İZOLATÖR DEMİRİ  
TEKNİK ŞARTNAMESİ

DOK. NO:

DI-TS-186

REV.NO: 5

Malzeme	Tanım
10002421	İZO.DEM.C.35-180 BETON YAN



C.35 İZOLATÖR DEMİRİ B-Y



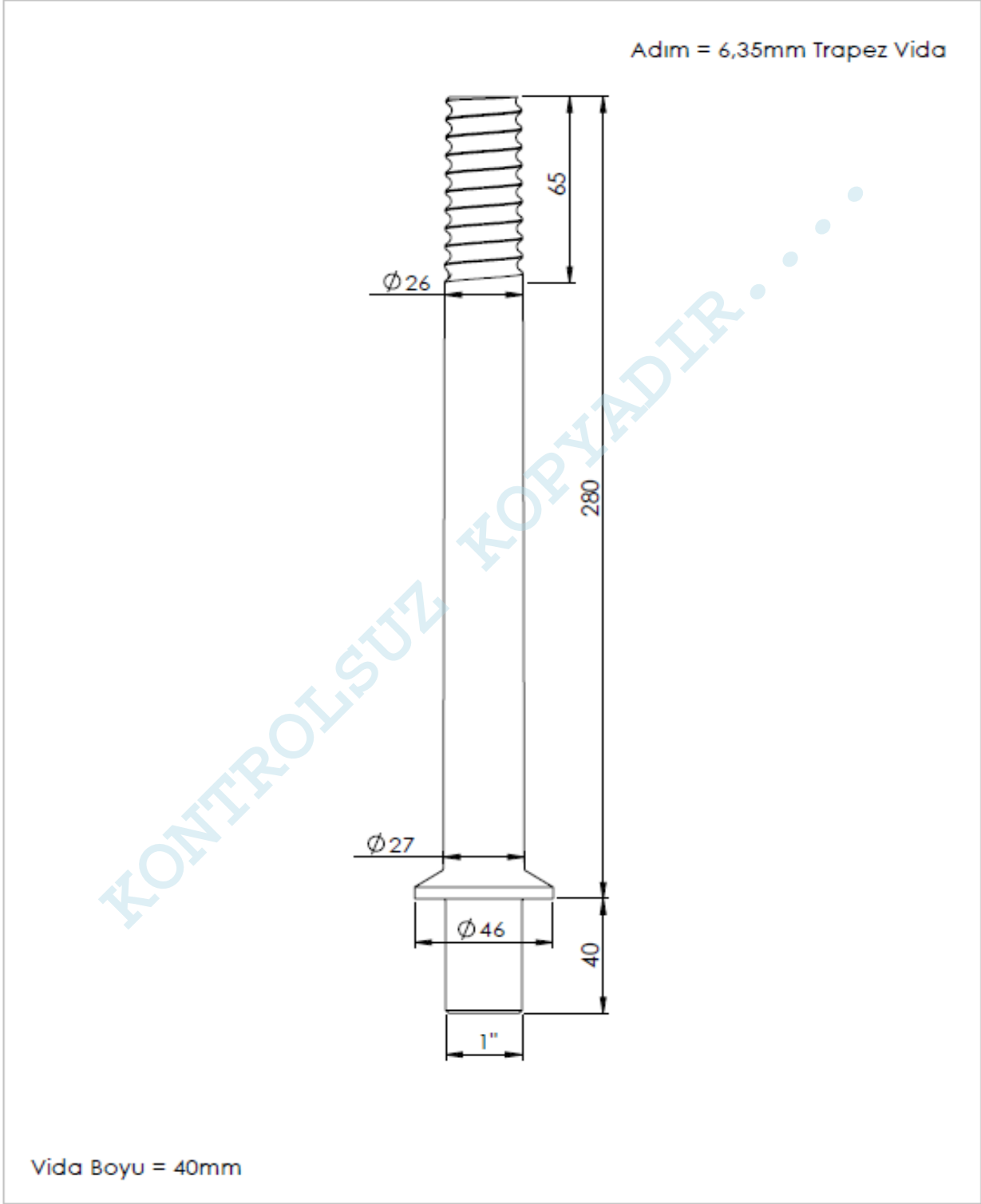
A.G-Y.G İZOLATÖR DEMİRİ  
TEKNİK ŞARTNAMESİ

DOK. NO:

DI-TS-186

REV.NO: 5

Malzeme	Tanım
10002422	İZO.DEM.C.35-40 BETON ORTA



C.35 İZOLATÖR DEMİRİ B-O



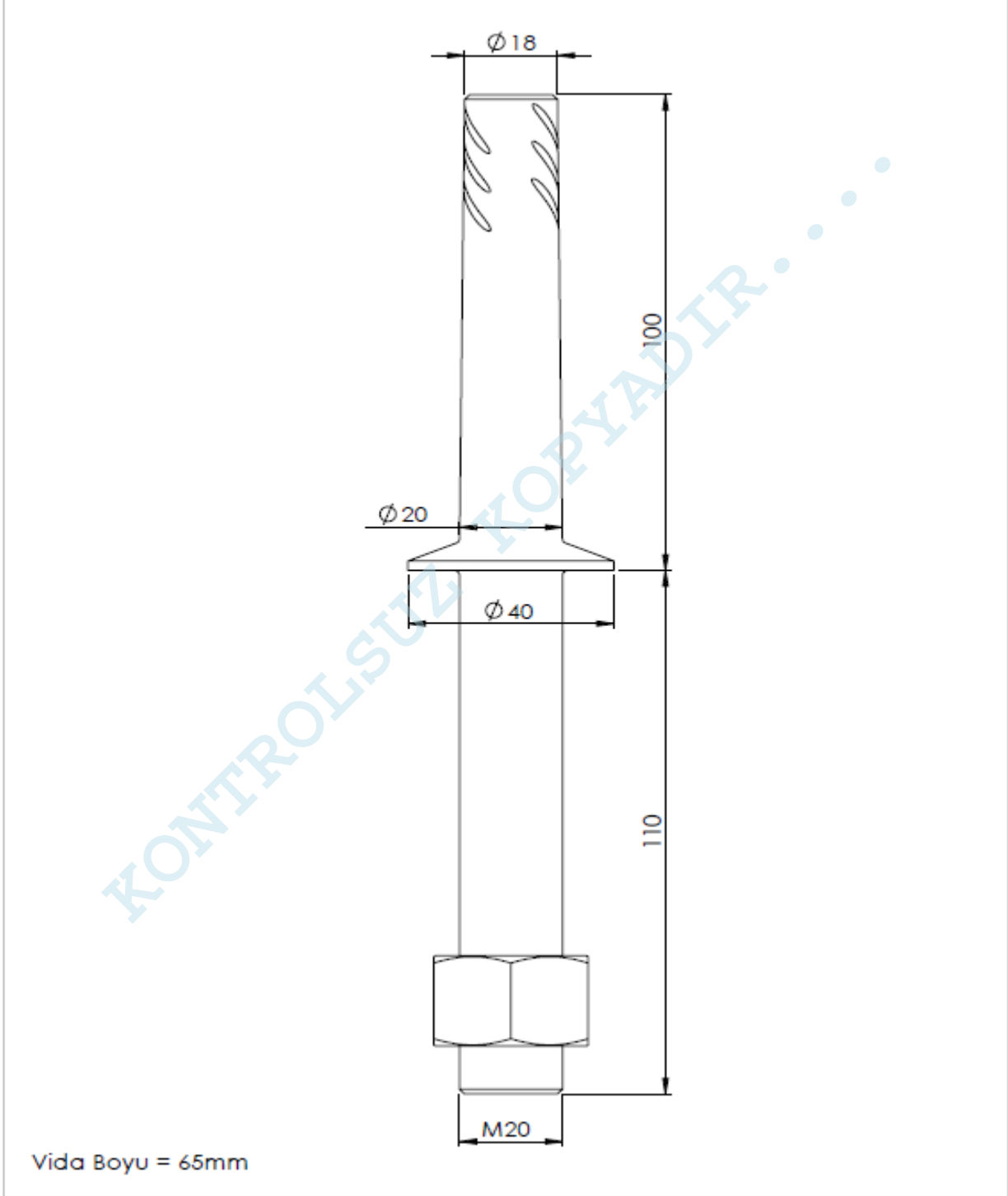
A.G-Y.G İZOLATÖR DEMİRİ  
TEKNİK ŞARTNAMESİ

DOK. NO:

DI-TS-186

REV.NO: 5

Malzeme	Tanım
10002423	İZO.DEM.1 kV B.95

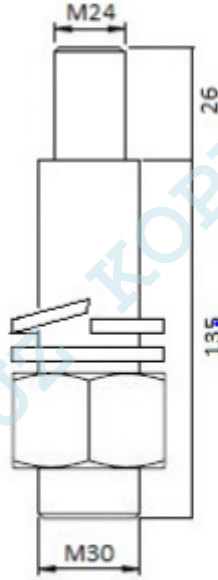


B.95 Q18 PİN İZOLATÖR DEMİRİ

	<b>A.G-Y.G İZOLATÖR DEMİRİ TEKNİK ŞARTNAMESİ</b>	<b>DOK. NO:</b>	
		DI-TS-186	
		<b>REV.NO:</b>	5

Malzeme	Tanım
10009454	İZO.DEM.SİLİKON B.35-135.DEMİR.TRA.

B35-135  
DEMİR TRAVERS



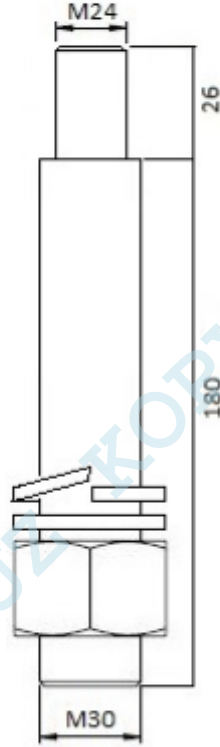
B.35-135 SİLİKON İZOLATÖR DEMİRİ TRA.



	<b>A.G-Y.G İZOLATÖR DEMİRİ TEKNİK ŞARTNAMESİ</b>	<b>DOK. NO:</b>	
		DI-TS-186	
		<b>REV.NO:</b>	5

Malzeme	Tanım
10009478	İZO.DEM.SİLİKON B.35-180 BETON YAN

B35-180  
BETON YAN

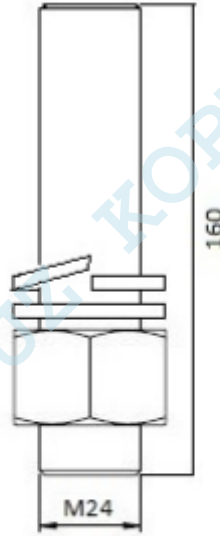


B.35-180 SİLİKON BETON YAN İZOLATÖR DEMİRİ

	<b>A.G-Y.G İZOLATÖR DEMİRİ TEKNİK ŞARTNAMESİ</b>	<b>DOK. NO:</b>	
		<b>DI-TS-186</b>	
		<b>REV.NO:</b>	<b>5</b>

Malzeme	Tanım
10009480	İZO.DEM.SİLİKON C.35-120 DEM.TRA.

C35-120  
DEMİR TRAVERS

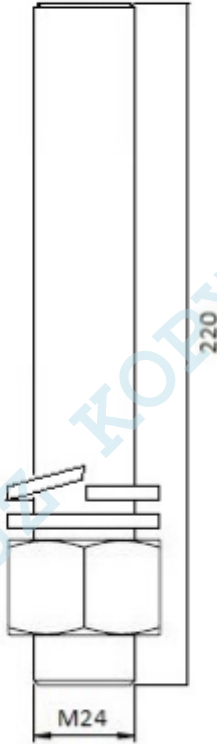


C.35-120 SİLİKON İZOLATÖR DEMİRİ TRA.

	<b>A.G-Y.G İZOLATÖR DEMİRİ TEKNİK ŞARTNAMESİ</b>	<b>DOK. NO:</b>	
		DI-TS-186	
		<b>REV.NO:</b>	5

Malzeme	Tanım
10009481	İZO.DEM.SİLİKON C.35-180 BETON YAN

C35-180  
BETON YAN

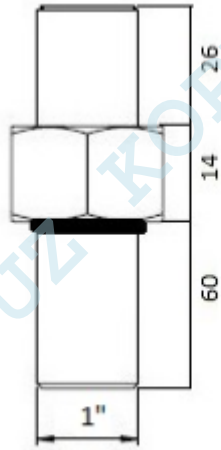


C.35-180 SİLİKON BETON YAN İZOLATÖR DEMİRİ

	<b>A.G-Y.G İZOLATÖR DEMİRİ TEKNİK ŞARTNAMESİ</b>	<b>DOK. NO:</b>	
		DI-TS-186	
		<b>REV.NO:</b>	5

Malzeme	Tanım
	İZO.DEM.SİLİKON B.35-40 BETON ORTA

B35-40  
BETON ORTA

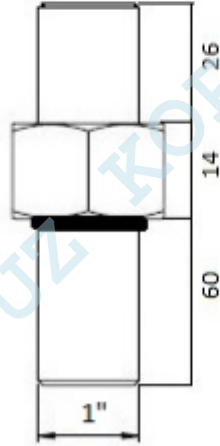


B.35-40 SİLİKON BETON ORTA İZOLATÖR DEMİRİ

	<b>A.G-Y.G İZOLATÖR DEMİRİ TEKNİK ŞARTNAMESİ</b>	<b>DOK. NO:</b>	
		<b>DI-TS-186</b>	
		<b>REV.NO:</b>	<b>5</b>

Malzeme	Tanım
10009482	İZO.DEM.SİLİKON C.35-40.BETON ORTA

C35-40  
BETON ORTA



C.35-40 SİLİKON BETON ORTA İZOLATÖR DEMİRİ

	<b>A.G-Y.G İZOLATÖR DEMİRİ TEKNİK ŞARTNAMESİ</b>	<b>DOK. NO:</b>	
		<b>DI-TS-186</b>	
		<b>REV.NO:</b>	<b>5</b>

## EK-2 Garantili Özellikler Listesi

### İZOLATÖR DEMİRLERİ

SİPARİŞNO : .....  
DOSYANO:.....  
KALEM NO :.....

	İSTENEN	GARANTİ EDİLEN
1- İmalatçı	:	
2- İmalatçı Tip İşareti	:	
3- Uygulanan Standart	:	
4- İzolatör Demir Tipi	:	
5- Müsaade edilen iletken kesiti (mm <sup>2</sup> )	: Şartname	
6- Baskı cıvata sayısı tipi ve sıkma Momenti	: Şartname	
7- Malzeme		
- İzolatör demir gövdesi	:	
- Somun ve Pullar :	: 6.8 kalite (TS 80) en az 20 um Sıcak daldırma galvaniz kaplama	
10- Ağırlık (kg)	: Firma belirtecek	
11- İmalatçı resim no	:	
12- Miktar (adet)	: Malzeme Listesi	
13- Malzemedden numune istenecektir :	1'er adet teklif edilen her ürün için	